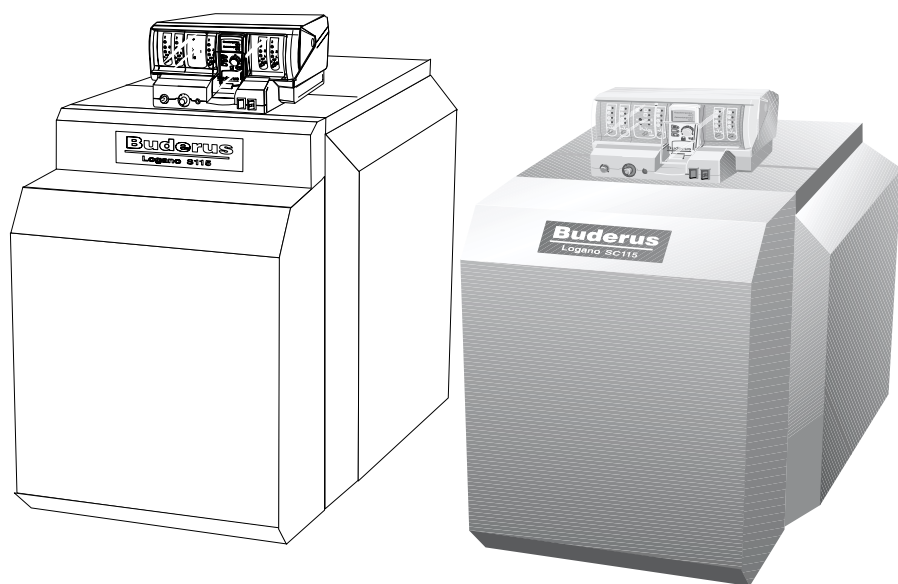


Дополнение к инструкции по монтажу и техническому обслуживанию

Специальные отопительные котлы на дизельном и газовом топливе

Logano S115/SC115

Logano S115 U/SC115 U



Buderus

1 Отличия котлов Logano SC115 (U) и S115 (U)

В этом дополнении описываются отличия котла Logano SC115 от S115. Для обоих отопительных котлов возможно исполнение Unit (U) со встроенной вентиляторной горелкой для дизельного топлива.

Logano SC115 (U) отличается от S115 (U) следующим:

- габаритная высота меньше на 124 мм
- отсутствует верхняя передняя панель (рис. 1, поз. 1)
- изменена траверса на передней стенке котла (рис. 1, поз. 2)
- элементы облицовки меньшего размера (рис. 1, поз. 3)

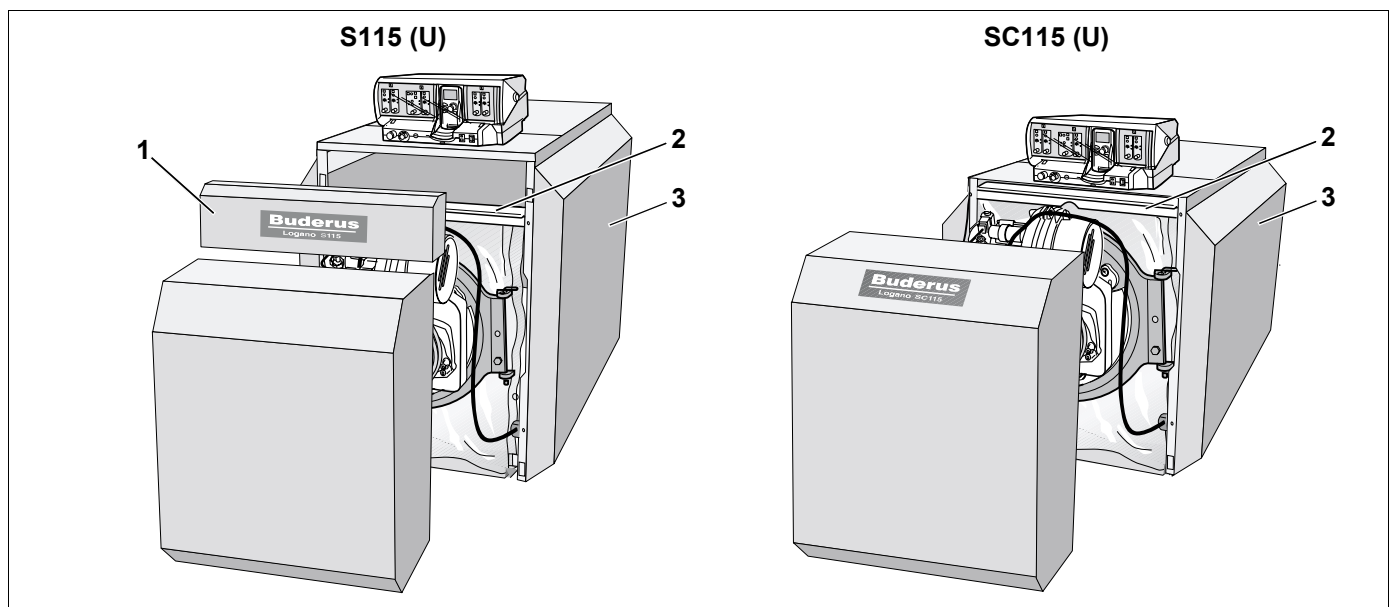


Рис. 1 Отличия котлов Logano S115 и Logano SC115.
На рисунке изображены: Logano S115 U (слева) и Logano SC115 U (справа), оба с системой управления Logamatic 4000

Поз. 1: верхняя передняя панель

Поз. 3: элементы облицовки

Поз. 2: траверса



УКАЗАНИЕ ДЛЯ ПОТРЕБИТЕЛЯ

Из-за незначительных отличий техническая документация на S115 (U) действительна также для SC115 (U).

Соблюдайте указания поставляемой с котлом инструкции по монтажу и техническому обслуживанию!

2 Монтаж Logano SC115

По следующим позициям некоторые этапы монтажа Logano SC115 (U) отличаются от рисунков, представленных в инструкции по монтажу и техническому обслуживанию на Logano S115 (U):

- Закрепить траверсу (рис. 2, **поз. 1**) болтами сверху на передней и задней стенках котла.

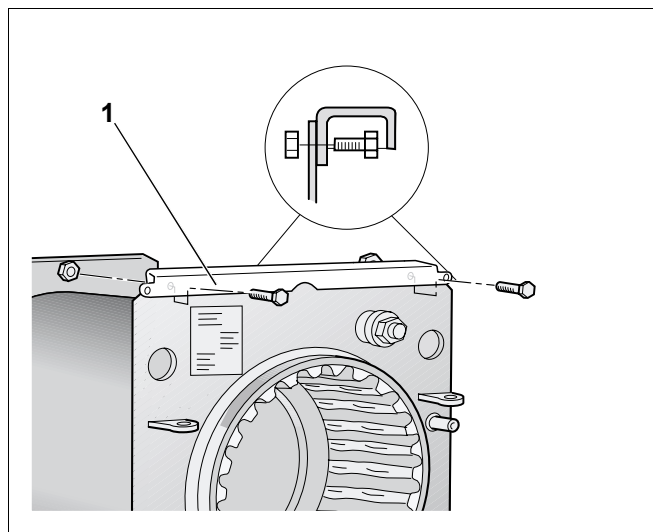


Рис. 2 Крепление траверсы

- Вставить шлицы отбортовки боковой стенки в переднюю и заднюю траверсы.
- Закрепить боковые стенки саморезами на передней и задней траверсах (рис. 3).

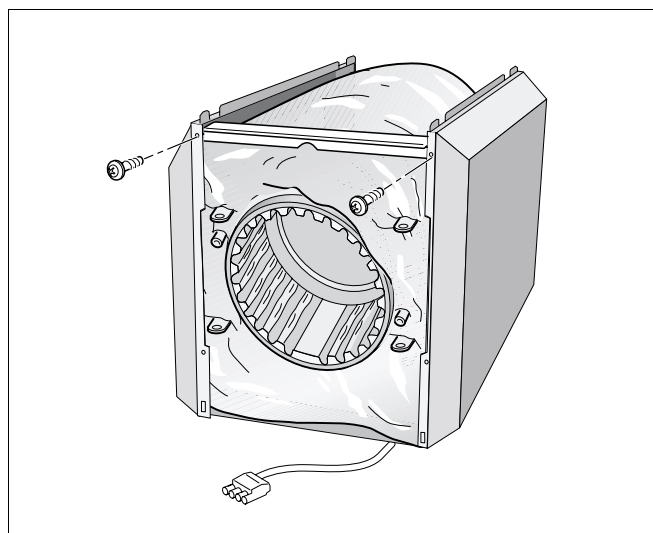


Рис. 3 Монтаж боковых стенок

- SC115 U: Кожух горелки навесить сверху спереди на корпус (рис. 4, **поз. 1**).
- SC115: Навесить переднюю стенку сверху спереди на корпус (рис. 4, **поз. 1**) и вставить внизу два крюка в прорези отбортовки боковых стенок (рис. 4, **поз. 2**).

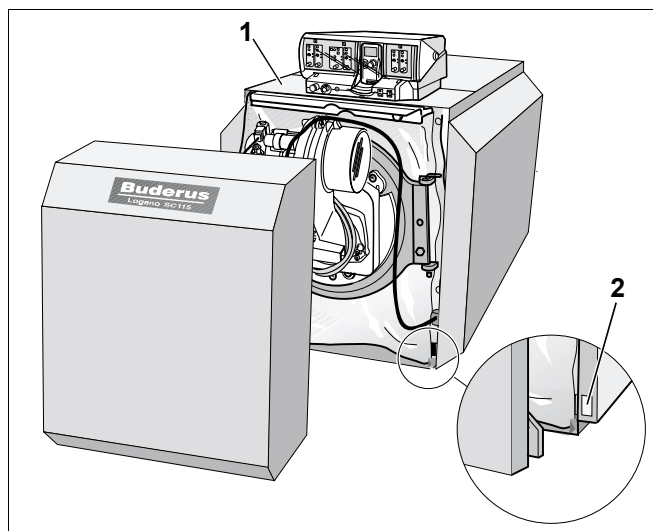


Рис. 4 Монтаж кожуха горелки или передней стенки

Специализированная отопительная фирма:

Buderus

HEIZTECHNIK

Buderus Heiztechnik GmbH, 35573 Wetzlar

<http://www.heiztechnik.buderus.de>

E-Mail: info@heiztechnik.buderus.de